

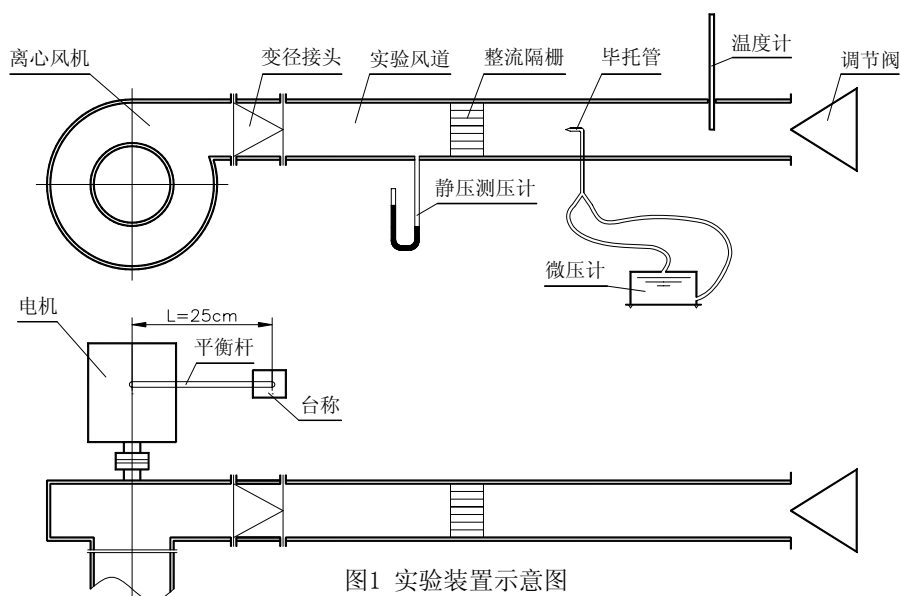
实验一 离心风机(或泵)性能测试

一、实验目的

- 1、熟悉风机各项性能参数及测试方法；
- 2、测定固定转速下离心风机的特性曲线。

二、实验装置及流程

图 1 为测定上述曲线的实验装置流程。



三、实验原理

固定转速 n 下离心风机的特性曲线有三条，即 $P_{全}-Q$ 曲线； $N_{轴}-Q$ 曲线； $\eta-Q$ 曲线，如图 2 所示。

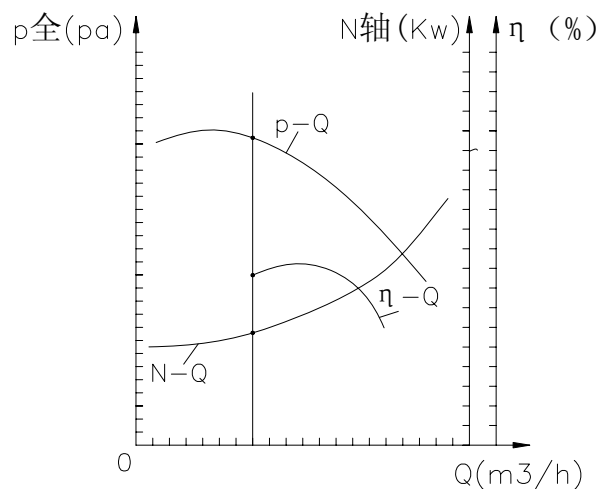


图2 固定转速下的离心风机特性曲线

在转速 n 不变时，一个流量 Q 对应一组 P 、 N 、 η 值，分别测定在不同流量时各组的 P 、 N 、 η 值，将所测得数据进行处理，然后再用光滑曲线联接起来就得到 P 全— Q 曲线； N 轴— Q 曲线； η — Q 曲线。

上述这些参数的测定方法：

1、动压 P_d 和风量 Q 测试：

将风道截面 A—A 分成若干等面积的圆环(如图 3)。本试验台风道内径 $d=184\text{mm}$ ，风速测点的位置分别为：

$$r_1=28.5\text{mm} \quad r_2=49.3\text{mm} \quad r_3=63.6\text{mm} \quad r_4=75.3\text{mm} \quad r_5=85.4\text{mm}$$

用比托管及微压计测定各点的动压值：

$$P_d = \rho' gl \cdot \sin \alpha \quad (P_a) \quad (1)$$

式中： P_d —为测点动压，(Pa)

ρ' —微压计内酒精密度，可取 $\rho' = 800\text{kg/m}^3$

l —微压计读值 (m)

在本实验中微压计为直接读取动压值

该点速度 u ：

$$u = \sqrt{\frac{2P_d}{\rho}} \quad (\text{m/s}) \quad (2)$$

ρ 为空气密度，由温度计测得空气温度后可查表得出。

断面A—A上的平均动压值 P_{dm}

$$P_{dm} = \left(\frac{\sqrt{P_{d1}} + \sqrt{P_{d2}} \dots \sqrt{P_{dn}}}{n} \right)^2 \quad (P_a) \quad (3)$$

式中： n 为测点数。

断面平均风速 v ：

$$v = \sqrt{\frac{2P_{dm}}{\rho}} \quad (\text{m/s}) \quad (4)$$

风量 Q ：

$$Q = v \cdot \frac{\pi d^2}{4} \times 3600 \quad \text{m}^3/\text{h} \quad (5)$$

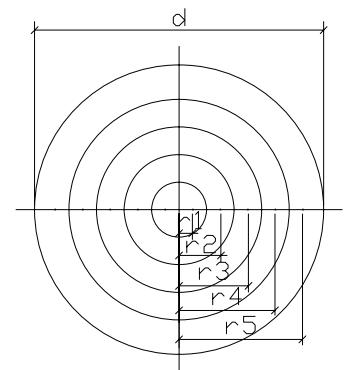


图3 风管断面等面积分环图

2、风压 $P_{\text{全}}$ 测试

$$P_{\text{全}} = P_{st} + 1.15Pd_m \quad (6)$$

式中: Pd —动压, Pa;

$P_{\text{全}}$ —风机风压, 又称风机全压, Pa;

P_{st} —静压, 可在静压测点处由 U 形管读出, Pa;

Pd_m —平均动压, 在风量测试时读出, 考虑到从风机出口至静压测点存在显赫压力损失, 所以用 $0.15Pd_{cm}$ 值加以修正, 此值很小, 一般亦可忽略不计, Pa。

有时要求计算风机的出口静压 P'_{st} 和出口动压 $P'd_m$ 可用连续方程, 首先算出风机出口断面平均风速 v' :

$$v' = \frac{Q}{A' \cdot 3600} \quad (7)$$

式中: v' —风机出口断面平均风速, m/s;

A' —为风机出口面积, m^2 。

风机出口动压 $P'd_m$:

$$P'd_{cm} = \frac{\rho v'^2}{2} \quad (Pa) \quad (8)$$

风机出口静压 P'_{st} 应为风机全压 P 与出口动压 $P'd_m$ 之差, 即:

$$P'_{st} = P - P'_{d_m} \quad (Pa) \quad (9)$$

3、功率测试

本试验采用平衡电机法测定风机的输入功率, 即轴功率 $N_{\text{轴}}$:

$$N_{\text{轴}} = M \cdot \omega \quad (W) \quad (10)$$

M 为作用在风机轴上的力矩, 也是作用在电机轴上的反力矩, 测读台称读数(N), 量出力臂长度 $L(m)$ 得出:

$$M = F \cdot L \cdot 100 \quad (N \cdot m) \quad (11)$$

ω 为轴的旋转速度, 用转速表直接测定轴转速 $n(r/min, \text{转/分})$ 。

$$\omega = \frac{2\pi n}{60} \quad (1/s, 1/秒) \quad (12)$$

4、效率 η 计算:

各风量下的效率 η 可由下式算出:

$$\eta = \frac{P \cdot Q}{3600N} \quad (\%) \quad (13)$$

四、实验步骤

1、记录各项实验数据:

ρ : 空气密度, (kg/m^3), 由温度计读出温度, 查表得出;

ρ' : 微压计内酒精密度(kg/m^3), 一般可取 $800 \text{ kg}/\text{m}^3$;

d : 风管直径, (m);

A' : 风机出口面积, (m^2); L : 平衡电机力臂L, (m)。

2、将阀门关闭, 开启风机, 此时 $Q=0$, 测定零流量时的 P、N 值。对离心风机, 此时功率 N 最小, $\eta=0$ 。

3、逐渐加大阀门开度, 每加大一次开度, 测定一组 Q、P、N 值和计算一次 η 值, 逐次加大开度可得出不同流量 Q 下的 P、N、 η 值。

4、将实验结果点绘在方格纸上, 即可得到转速n下的 $P_{全}-Q$ 、 $N_{轴}-Q$ 、 $\eta-Q$ 的关系曲线。

风量和动压测定按如下步骤:

1、在动压管上按测点位置 r_1 、 r_2 、 r_3 、 r_4 、 r_5 作出插入风道的位置标记;

2、启动风机, 调节阀门至某一风量;

3、在不同分量 Q 时分别测定不同 r 处的动压值;

五、注意事项

1、在一组 Q、P、N 测定过程中, 不可改变调节阀门的开度。

2、微压计液面上下波动时, 取其波动平均值 l 。

3、在改变阀门开度或将毕托管伸入风管时, 时刻注意微压计的量程, 防止酒精冲出。

4、电机转速 “n” 一定。

5、当地大气压 P 考虑为 1atm。

6、在 1atm, 0°C 时, $\rho_{标} = 1.293 \text{ kg}/\text{m}^3$ 。

7、风机的标准性能曲线是在一定的转速和气体密度下 ($\rho = 1.2 \text{ kg}/\text{m}^3$) 绘制的。实际操作

情况下的工况密度不一定是 $\rho = 1.2\text{kg/m}^3$ ，应转换成标准性能曲线。本实验不要求进行转换。

严格说，随着风量增大，转速 n 会有稍微变小的趋势，其变化量可用比例定律 $\frac{Q_1}{Q_2} = \frac{n_1}{n_2}$ ，

$\frac{P_1}{P_2} = \left(\frac{n_1}{n_2}\right)^2$ ， $\frac{N_1}{N_2} = \left(\frac{n_1}{n_2}\right)^3$ ， $\eta_1 = \eta_2$ 加以修正。但因 n 变化很小，作为教学实验，亦可不

加修正。

六、数据记录

风速风量测定数据记录表

实验 次数 :	测点动压 P_d (Pa)		平均动压 P_{dm} (Pa)	断面平均风速 v (m/s)	风量 Q (m^3/h)
	NO	P_d			
1					
	1				
	2				
	3				
	4				
	5				
2	NO	P_d			
	1				
	2				
	3				
	4				
	5				
3	NO				

	1	P_d			
	2				
	3				
	4				
	5				

风机性能曲线测定数据记录表

实验 次数 NO	风量 Q 测定			风压测定		轴功率 N 测定					效率 η %	
	平均 动压 P_{dcm} Pa	端面 平均风速 v m/s	风量 Q m^3/h	静压 P _{st} Pa	全压 P Pa	台称 读值 G N	力臂 长度 L m	力矩 M GL1000 KJ	风机 转速 N r/min	角 速 度 1/s		轴功 率 N KW
1												
2												
3												
4												
5												
6												

[注 3]: 1Kg 力=kg×9.81 牛顿。

七、思考题

- 1、解释静压为什么能代表气体流过通风机所提高的机械能？
- 2、测量风速(或风量)时的等截面环是如何划分的？
- 3、根据实验结果，分析讨论影响实验测试结果可靠性的主要因素，并提出改进设想。

(执笔人：周勇敏、孟殿)