

实验十一 计算机数据采集系统标定和巡回检测

一、实验目的

在生产和科研中计算机数据采集系统已经得到广泛的应用。本实验的目的是通过学习使用实验中所用的数据采集系统，掌握数据采集系统的使用方法，学会系统标定和巡回检测。

二、实验原理

本实验系统由多路数据放大器，12bit A/D 卡和苹果 II 微机系统组成。

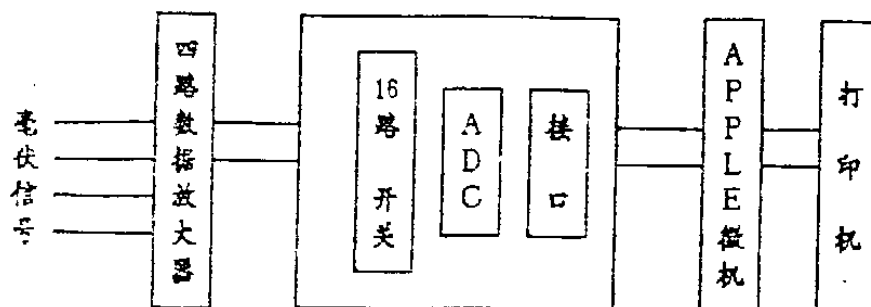


图 1 系统组成

考虑到本实验系统的每一个输出信号通道上都有放大器，而放大器的倍数不可能完全一致，因此每一个信号通道都要进行系统标定。

数据采集系统的设计指标：选择零电压输入时放大器输出为满量程的 1/10 左右，满度输入电压为 8mv。

标定的方法是用电位差计作为标准信号源，按照要求输入 0mv 时调节数据放大器的调零电位器，使 A/D 转换结果约为满量程的 1/10，再将电位差计输出为 0.8mv 的间隔逐步增大，直至满度。把每次转换的结果记录下来，用最小二乘法去拟合出斜率和零点，这个斜率就是系统的放大倍数 K。

本实验要求巡回检测的对象是由热电偶产生的热电势，因此需要进行工程量转换。由于热电偶的热电势与温度之间的关系为非线性关系，因此需要分段线性拟合。本实验中设输入信号为来自镍铬—镍硅热电偶的 0~200℃ 热电势，要求分两段拟合：0~4mv，大于 4mv。这样工程量转换公式为：

$$T = K_{11} \times (AD \cdot K_i + ZE_i) + K_{10} (^\circ\text{C})$$

$$= K_{11} \times E + K_{10} \quad E \leq 4(mv) \quad (1)$$

$$T = K_{11} \times E + K_{20} \quad (^\circ\text{C}) \quad E > 4(mv) \quad (2)$$

式中:

AD: 模数转换结果;

K_i 、 ZE_i : 系统第 i 号输入信号通道的放大倍数与零点;

K_{j0} 、 K_{j1} : 第 j 段热电势转换为温度的回归系数;

T: 温度, $^\circ\text{C}$;

E: 电热, mv。

根据(1)式可以得到图 2 计算流程图。

有了工程量转换和基本的模数转换程序之后就可编制巡回检测程序。图 3 给出了一种巡回的流程图, 可参照编程。

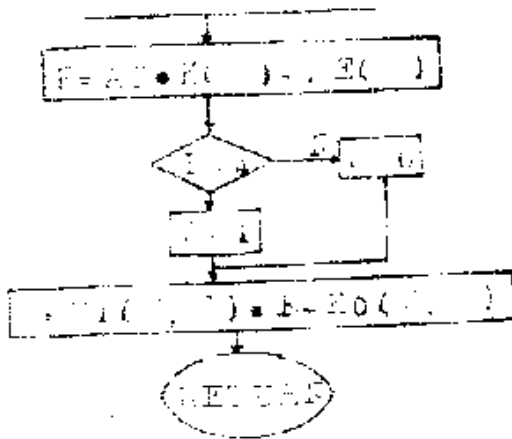


图 2 分段转换流程

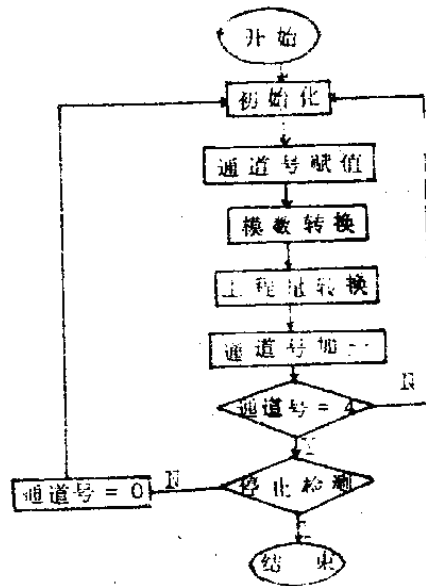


图 3 巡回检测流程

三、实验装置

1、APPLE II 系列微机一台, 包括主机、监视器、磁盘驱动器和打印机。

2、四路数据放大器

四路数据放大器图 4 可彼此独立工作, 每一路数据放大器都有差分输入端, 数据放大器的放大倍数约为 1000 倍, 可把 9mv 的信号放大到模数转换器的满度电压 9V, 考虑到实际测量中有可能出现负输入, 故对于零电压的输入时数据放大器的输入不为零, 因此每一路数据放大器都有调零电位器, 使用时根据输入信号中负值的可能范围选择零点电压。数据放大

器的差分输入端可以承受共模电压为 $\pm 10V$ ，当输入信号不是来自电桥的差分信号时，应该将数据放大器差分输入负端接地线。

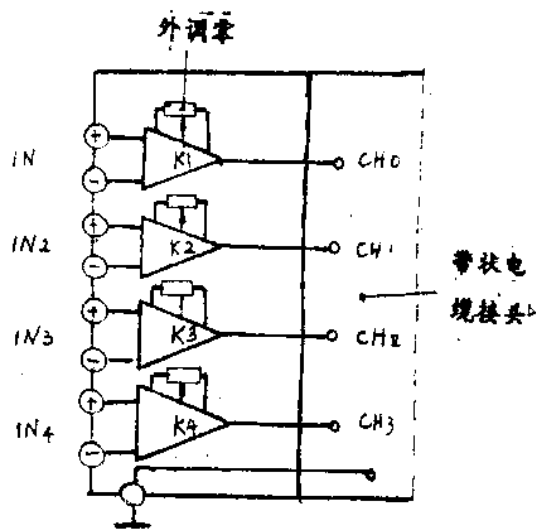


图 4 四路数据放大器

3、APPLE II 机用 16 路 12 bit A/D—1 路 12 bit D/A 卡

按照 12 bit A/D 卡的使用说明，在数据采集过程中需要微机对该卡做出以下操作步骤：

(1)输出所需采集信号的通道号到\$C0N0 存贮单元，这里 N 代表 A/D 卡插入的扩展槽号+8，如 A/D 卡插入 2 号槽，需采集的信号联接到 1 号通道，则可用苹果 II 机器语言(6502 处理器)：

```
LDA    #1
STA    $C0A0
```

完成上述操作，亦可用 BASIC 语言

```
POKE  49312, 1
```

完成该操作。

(2)初始化 A/D 寄存器，采用向\$C0N3 存贮单元写操作完成。

(3)12 位 A/D 转换分为两次转换进行；

高 6 位转换，向\$C0N4 单元读操作 7 次；

低 6 位转换，向\$C0N5 单元读操作 7 次；

(4)读数据

12 位的高 4 位从\$C0N2 单元的低 4 位读出，低 8 位从\$C0N1 单元读出，然后拼接成 12 位数据。

完成上述功能的子程序是用机器语言编写，放入名为 A/D、OBJØ 的二进制磁盘文件中

(见附录), 供随时调用。数模转换的结果放在\$4FA(=1274)和 S57A(=1402)两存贮单元中, 调用上述子程序采样可参照下述操作程序, 插入 TEACH 教学光盘, 启动微机。

先将 A/D、OBJØ 程序调入:

键入命令:

```
BLOAD A/D OBJØ↓
```

再运行下面程序:

```
2000 POKE 49312, NO
```

```
2010 CALL 768
```

```
2020 AD=PEEK(1402)*256+PEEK(1274)
```

```
2030 PRINT AD
```

```
2040 GOTO 2000
```

程序中变量 NO 是 A/D 转换卡上的 16 个多路开关的编码, NO 为 0~15 中的一个数, 本系统仅使用 0~3。2000 句为接通号码为 NO 的输入信号通道开关, 这样接在 NO 号开关线上的输入信号就可以进行数模转换; 2010 句为调用数模转换机器语言子程序, 进行模数转换, 结果放在 1402、1274 存贮单元中; 2020 句将上述两单元中的两字节二进制转变为十进制数, 并将结果放入变量 AD 中; 2030 句将转换结果显示在监视器屏幕上; 2040 句使转换连续进行。

通过上述程序, 接入通道编码为 NO 的模拟电压信号转变为数字并不断地显示在屏幕上。若不断改变通道号 NO, 就可以实现多点模数转换。

3、电位差计一台, 型号不限。

4、教学软件 TEACH(磁盘)一个, 内有标定、测量、学生、数据处理和拟合等有关本实验教师和学生使用地程序。

四、实验步骤

1、按下图将电位差计接到数据放大器地输入端, 即所有正输入端接到电位差计正, 所有负输入端接到电位差计负。最后负端接到放大器地线。

2、微机电源关断后, 将 A/D 卡插入苹果机等 2 号扩展槽, 将带状电缆不带锁扣的一端插到 A/D 卡上, 带锁扣的一端插到数据放大器的插座上, 锁紧锁扣。

3、将教学软件 TEACH 盘插入磁盘驱动器启动微机, 微机监视器出现下图所示的菜单, 此时按键盘数字键 **1** 选择标定程序, 计算机自动调入标定程序, 进行标定演习。

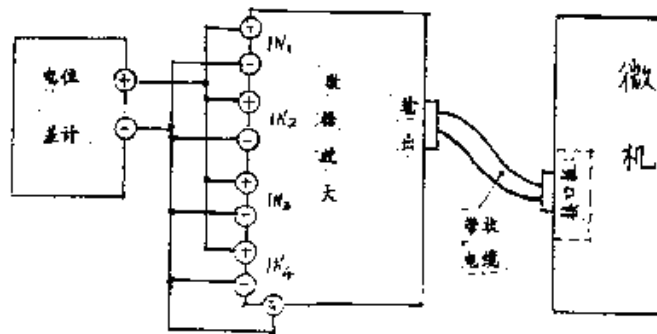


图 5 接线图

4、当计算机出现标定程序的菜单之后，可选择键 **1** 进行系统调零，键 **2** 进行刻度调零。按下 **2** 键后，进入刻度校正操作，按照屏幕提示输入标定的通道号，例如“1”号，再输入传感器量程，本系统为 8mv，然后按照屏幕上的提示调节电位差计的输出电压(mv)，这里从 0mv 起以 0.8mv 的间隔递增至 8mv。然后系统自动进行线性拟合，并将拟合结果显示和存贮起来。最后计算机又回到标定程序菜单，按键 3 返回主菜单。

5、在主菜单上选择按键 3 调入学生用程序 STUDENT。这时计算机调入采样用的机器语言程序 A/D、OBJØ 和单点采样示范程序。

6、学生用单点采用程序进行系统标定。只要在单点采样程序前加上一句给通道号赋值的语言，就可对指定通道的信号进行数模转换和标定。以 1 号通道为例，在程序中加入一句：

1900 NO=1

然后键入命令：

RUN↓

就在屏幕上不断显示 1 号通道模数转换结果，这时 1 号通道输入电压为 0，调节数据放大器调零电位器使数字显示在 400 左右，然后以 0.8mv 的间隔增至 8mv，将结果填入下表，最后用表中数据进行最小二乘法拟合，拟合出的数据也填入表中。

TEMPERE MEASUREMENT TEACHER

-
- (1)CALIBRATION
 - (2)MEASUREMENT
 - (3)STUDENT
 - (4)PROCEDUR
 - (5)REGRESSION

(6)QUIT

WHICH OPITION?

图 18—6 TEACHER 程序主菜单

7、用镍铬—镍硅热电偶的分度表进行分段线性拟合，按公式(1) K_{11} 、 K_{10} 、 K_{22} 、 K_{20} 。

建立工程量转换程序(可参考图 2)。

表 1 标定记录表

输入(mv)	通道 0	通道 1	通道 2	通道 3	备注
0					
0.8					
1.6					
2.4					
⋮					
8.0					
零点					
倍率					

8、将单通道采样程序和工程量转换程序结合起来组成温度采集程序。

9、参照图 3 建立四点巡回温度检测程序，并进行校验，校验结果填入下表，并计算标准误差、校验信号和输入用电位差计，参照镍铬—镍硅热电偶给出的分度表，电路接法同标定。

表 2 校验记录表

温度(°C)	电压(mv)	通道 0	通道 1	通道 2	通道 3
0					
10					
20					
30					
40					
50					
60					
70					
80					
90					
100					
110					
120					

130
140
150
160
∴
200
标准差

五、实验报告主要内容

- 1、实验目的、原理介绍。
- 2、实验装置。实验过程介绍。
- 3、自编程序清单。
- 4、实验数据表。
- 5、思考题及实验过程出现的问题讨论。

六、思考题

- 1、分析本系统在测量温度时的误差因素及提高精度的途径。
- 2、若要求本系统在温度超限时能够报警，程序应如何编制。
- 3、若要求把每分钟的平均温度存贮起来备查，程序应如何编制。

(执笔人：简淼夫、周勇敏)