

实验十 水泥胶砂强度检验

一、实验目的

了解水泥胶砂强度的概念，了解实验装置和实验原理，掌握实验操作方法，通过实验体会实际操作过程中影响水泥胶砂强度测定结果正确性的因素以及减小测定误差的方法。

二、实验原理

水泥调水后发生凝结硬化，强度逐渐增长。用不同方法检验水泥强度，所得水泥强度不同，水泥强度等级是按照规定龄期的抗压强度和抗折强度来划分。

三、实验仪器设备及流程

3.1 实验仪器设备

3.1.1 搅拌机

搅拌机(见图 1)属行星式，应符合 JC/T681 要求。

用多台搅拌机工作时，搅拌锅和搅拌叶片应保持配对使用。叶片与锅之间的间隙，是指叶片与锅壁最近的距离，应每月检查一次。

3.1.2 试模

试模由三个水平的模槽组成(见图 2)，可同时成型三条截面为 40mm×40mm，长 160mm 的棱形试体，其材质和制造尺寸应符合 JC/T726 要求。

当试模的任何一个公差超过规定的要求时，就应更换。在组装备用的干净模型时，应用黄干油等密封材料涂复模型的外接缝。试模的内表面应涂上一薄层模型油或机油。

成型操作时，应在试模上面加有一个壁高 20mm 的金属模套，当从上往下看时，模套壁与模型内壁应该重叠，超出内壁不应大于 1mm。

为了控制料层厚度和刮平胶砂，应备有图 3 所示的二个播料器和一金属刮平直尺。

3.1.3 振实台

振实台(见图 4)应符合 JC/T682 要求。振实台应安装在高度约 400mm 的混凝土基座上。混凝土体积约为 0.25 立方米，重约 600kg。需防外部振动影响振实效果时，可在整个混凝土

基座下放一层厚约 5mm 天然橡胶弹性衬垫。将仪器用地脚螺丝固定在基座上，安装后设备成水平状态，仪器底座与基座之间要铺一层砂浆以保证它们的完全接触。

注：不同生产厂家生产的试模和振实台可能有不同的尺寸和重量，因而买主应在采购时考虑其与振实台设备的匹配性。

3.1.4 抗折强度试验机

抗折强度试验机应符合 JC/T724 的要求。试件在夹具中受力状态如图 5。

通过三根园柱轴的三个竖向平面应该平行，并在试验时继续保持平行和等距离垂直试体的方向，其中一根支撑圆柱能轻微地倾斜使圆柱与试体完全接触，以便荷载沿试体宽度方向均匀分布，同时不产生任何扭转应力。

抗折强度也可用抗压试验机(见 3.1.5)来测定。此时应使用符合上述规定的夹具。

3.1.5 抗压强度试验机

抗压强度试验机应具有这样的性能，在较大的五分之四量程范围内使用时记录的荷载应有 $\pm 1\%$ 精度，并具有按 $2400\text{N/S}\pm 200\text{N/S}$ 速率的加荷能力。它应有一个能指示试件破坏时荷载并把它保持到试验机卸荷以后的指示器。它可以用表盘里的峰值指针或显示器来达到。人工操纵的试验机应配有一个速度动态装置以便于控制荷载增加。

压力机的活塞竖向轴应与压力机的竖向轴重合，在加荷时也不例外，而且活塞作用的合力要通过试件中心。压力机的下压板表面应与该机的轴线垂直并在加荷过程中一直保持不变。

压力机上压板球座中心应在该机竖向轴线上与上压板下表面相交点上，其公差为 $\pm 1\text{mm}$ 。上压板在与试体接触时能自动调整，但在加荷其间上下压板的位置应固定不变。试验机压板应由维氏硬度不低于 HV600 硬质钢制成，最好为碳化钨，厚度不小于 10mm。宽为 $40\text{mm}\pm 0.1\text{mm}$ ，长不小于 40mm。压板和试件接触的表面平面度公差应为 0.01mm，表面粗糙度应在 N3~N6 之间。

当试验机没有球座，或球座已不灵活或直径大于已于 120mm 时，应采用 3.1.6 规定的夹具。

注：1.试验机的最大荷载以 200KN~300KN 为佳，可以有二个以上的荷载范围，其中最低荷载范围的最高值大致为最高范围里的最大值的五分之一。

2.采用具有加荷速度自动调节方法和具有记录结果装置的压力机是合适的。

3.可以润滑球座以便使其与试件接触更好，但在加荷其间不致因此而发生压板的移位。在高压下有效

的润滑剂不适宜使用，以免导致压板的移动。

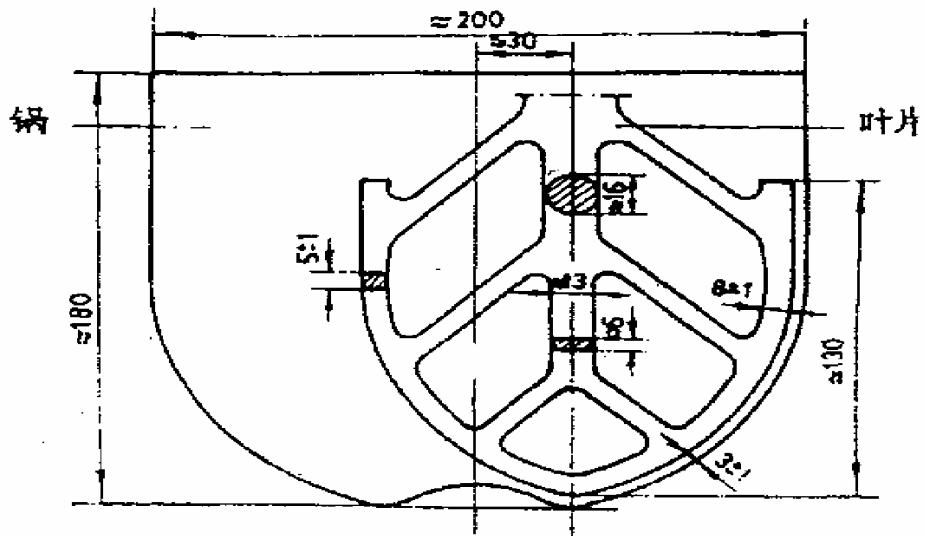
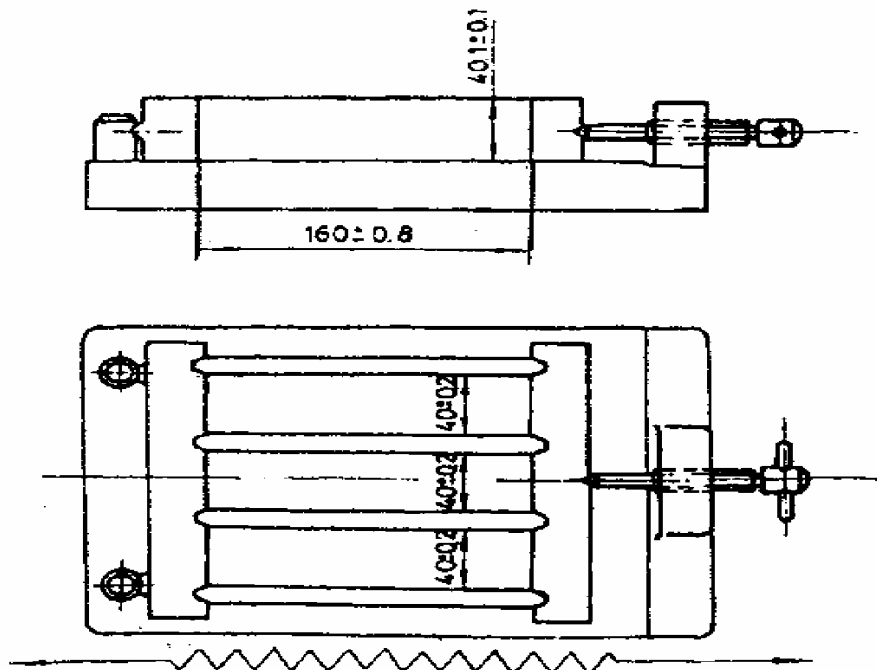


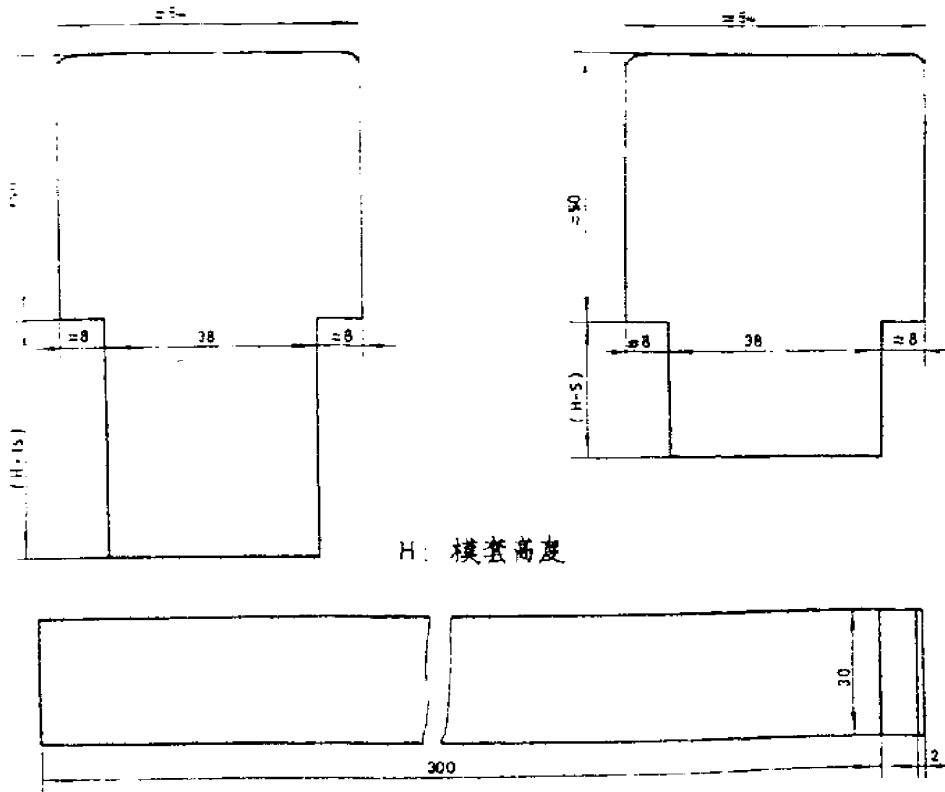
图 1 搅拌机



锯齿式刮平方向

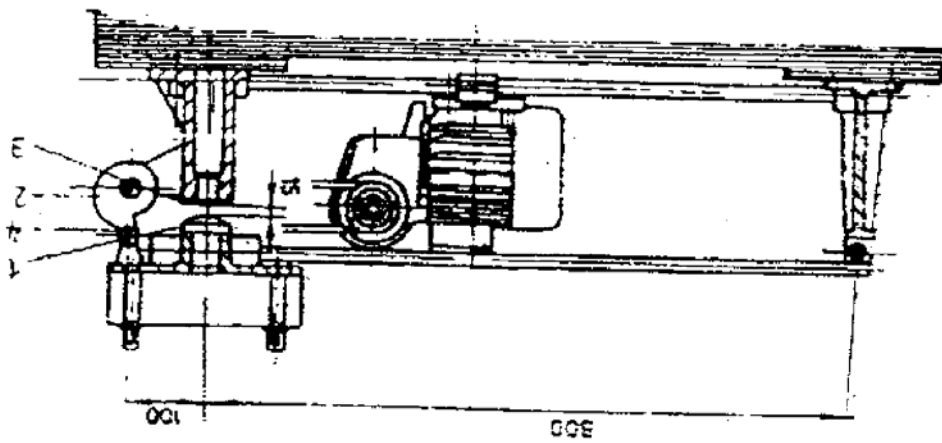
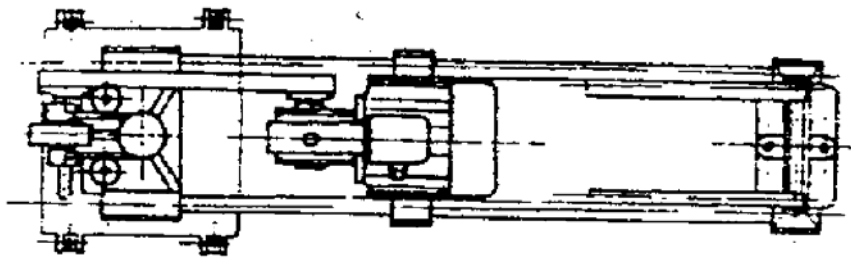
注：不同生产厂家生产的试模有不同的尺寸和重量，因而买主应在采购时考虑其与振实台设备的匹配性。

图 2 典型的试模



H: 模套高度

图3 典型的播料器和金属刮平尺



1. 突头 2. 凸轮 3. 制动器 4. 随动轮

图 4 典型的振实台

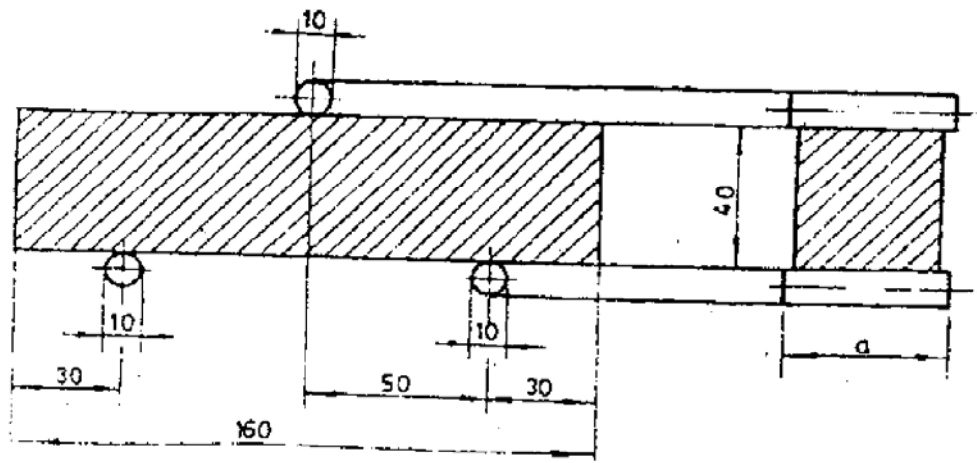
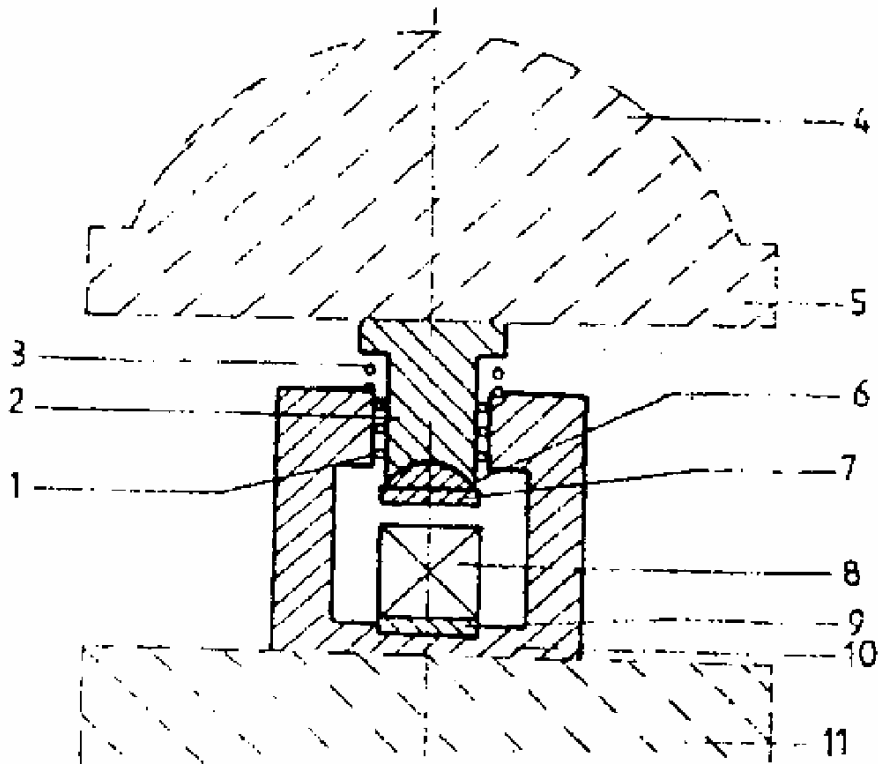


图 5 抗折强度测定加荷

3.1.6 抗压强度试验机用夹具

当需要使用夹具时，应把它放在压力机的上下压板之间并与压力机处于同一轴线，以便将压力机的荷载传递至胶砂试件表面。夹具应符合 JC/T683 的要求，受压面积为 40mm×40mm。夹具在压力机上位置见图 6，夹具要保持清洁，球座应能转动以使其上压板能从一开始就适应试体的形状并在试验中保持不变。使用中夹具应满足 JC/T683 的全部要求。



- 注：1.滚珠轴承，2.滑块，3.复位弹簧，4.压力机球座，
5.压力机上压板，6.夹具球座，7.夹具上压板
8.试体，9.底版，10.夹具下压板，11.压力机下压板

图 6 典型的抗压强度试验夹具

注：1.可以润滑夹具的球座，但只达到这样的程序，即在加荷其间不会使压板发生位移。不能用高压下有效的润滑剂。

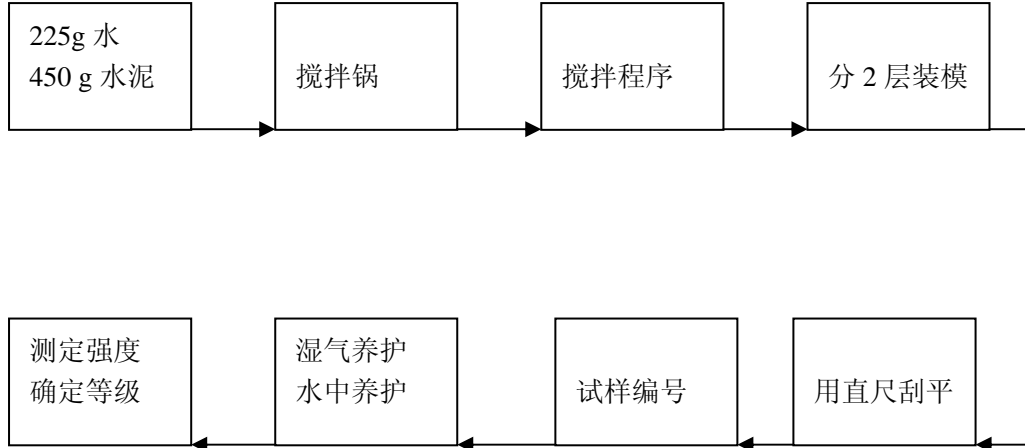
2.试件破坏后，润块能自动恢复到原来的位置。

3.2 实验流程

试体成型实验室的温度应保持在 20 度±2 度，相对湿度应不低于 50%。

试体带模养护的养护箱或雾室温度保持在 20 度±1 度，相对湿度不低于 90%。

试体养护池水温度应在 20 度±1 度范围内。



四、实验操作步骤

4.1 配合比

胶砂的质量配合比应为一份水泥，三份标准砂和半份水(水灰比为 0.5)。一锅胶砂成三条试体，每锅材料需要量如表 1。水泥依照 GB12573-900《水泥取样方法》取样，试样应充分搅拌，通过 0.9mm 方孔筛。试验用水必须是洁净的饮用水。

表 1 每锅胶砂的材料数量

水泥品种	材料量		
	水泥 克	标准砂 克	水 克
硅酸盐水泥			
普通硅酸盐水泥			
矿渣硅酸盐水泥	450±2	1350±5	225±1
粉煤灰硅酸盐水泥			
火山灰质硅酸盐水泥			
复合硅酸盐水泥			

4.2 配料

水泥、砂、水和试验用具的温度与试验室相同，称量用的天平精度应为 ± 1 克。当用自动滴管加 225ml 水时，滴管精度应达到 ± 1 ml。水泥、砂、水依照表 1 要求进行配料。

4.3 搅拌

每锅胶砂用搅拌机进行机械搅拌。先使搅拌机处于待工作状态，然后按以下的程序进行操作：

把 225g 水加入锅里，再加入 450g 水泥，把锅放在固定架上，上升至固定位置。然后立即开动机器，低速搅拌 30s 后，在第二个 30s 开始的同时均匀地将 1350g 砂子加入。当各级砂是分装时，从最粗粒级开始，依次将所需的每级砂量加完。把机器转至高速再拌 30s。停拌 90s，在第 1 个 15s 内用一胶皮刮具将叶片和锅壁上的胶砂，刮入锅中间。在高速下继续搅拌 60s。各个搅拌阶段，时间误差应在 ± 1 s 以内。

4.4 成型

胶砂制备后立即进行成型。将空试模和模套固定在振实台上，用一个适当勺子直接从搅拌锅里将胶砂分二层装入试模(试模尺寸应是 40mm \times 40mm \times 160mm 的棱柱体)，装第一层时，每个槽里约放 300g 胶砂，用大播料器(见图 3)垂直架在模套顶部沿每个模槽来回一次将料层播平，接着振实 60 下。再装入第二层胶砂，用小播料器播平，再振实 60 下。移走模套，从振实台上取下试模，用一金属直尺(见图 3)以近似 90 度的角度架在试模模顶的一端，然后沿试模长度方向以横向锯割动作慢慢向另一端移动，一次将超过试模部分的胶砂刮去，并用同一直尺以近乎水平的情况下将试体表面抹平。

在试模上作标记或加字条标明试件编号和试件相对于振实台的位置。

4.5 脱模前的处理和养护

去掉留在模子四周的胶砂。立即将作标记的试模放入雾室或湿箱的水平架子上养护，湿空气应能与试模各边接触，养护时不应将试模放在其它试模上，一直养护到 24 \pm 2hr. 的规定脱模时间取出脱模(脱模应非常小心)。脱模前，用防水墨汁或颜料笔对试体进行编号和做其它标记。二个龄期以上的试体，在编号时应将同一试模中的三条试体分在二个以上龄期内。

4.6 水中养护

脱模后，将做好标记的试件立即水平或竖直放在 20 \pm 1 $^{\circ}$ C 水中养护，水平放置时刮平面应朝上。

试件放在不易腐烂的篮子，并彼此间保持一定间距，以让水与试件的六个面接触。养护期间试件之间间隔或试体上表面的水深不得小于 5 毫米。

4.7 抗折强度测定

将养护至规定龄期的试体的一个侧面放在试验机(见图 5)支撑圆柱上,试体长轴垂直于支撑圆柱,通过加荷圆柱以 $50\text{N/S}\pm 10\text{N/S}$ 的速率均匀地将荷载垂直地加在棱柱体相对侧面上,直至折断。保持两个半截棱柱体处于潮湿状态直至抗压试验。

4.8 抗压强度测定

抗压强度试验通过 3.1.5 和 3.1.6 规定的仪器,在半截棱柱体的侧面上进行。

半截棱柱体中心与压力机板受压中心差应在 $\pm 0.5\text{mm}$ 内,棱柱体露在压板外的部分约有 10mm 。

在整个加荷过程中以 $2400\text{N/S}\pm 200\text{N/S}$ 的速率均匀地加荷直至破坏。

五、数据处理

水泥抗折强度 R_f 以牛顿每平方毫米(MPa)表示,按下式进行计算。

$$R_f = 15F_f L / b^3$$

其中 F_f —折断时施加于棱柱体中部的荷载,牛顿(N);

L —支撑圆柱之间的距离, mm;

b —棱柱体正方形截面的边长, mm。

水泥抗压强度 R_c 以牛顿每平方毫米(MPa)为单位,按下式进行计算。

$$R_c = F_c / A$$

其中 F_c —破坏时的最大荷载,牛顿(N);

A —受压部分面积, mm^2 ($40\text{mm}\times 40\text{mm}=1600\text{mm}^2$)。

六、分析讨论题

- 1、影响水泥强度的因素有哪些?
- 2、提高水泥强度的途径有哪些?
- 3、影响水泥强度检验实验操作性因素主要有哪些?

(执笔人: 潘志华、郭守铭)