

酵母菌悬浊液污染陶瓷膜的清洗

沈丽明, 金江, 陈悦*

(南京工业大学材料科学与工程学院, 江苏南京 210009)

摘要:根据酵母菌自身的组成和各种清洗剂的清洗机理选择合适清洗剂, 分别在 0.10 MPa、0.15 MPa 和 0.20 MPa 3 种压力下(25、15)进行污染与清洗的实验。结果表明:选择 NaClO(第一步) + HNO₃(第二步)作为清洗剂, 在 25、0.10 MPa 压力下的清洗效果较好;选择 Ca(OH)₂(第一步) + H₂C₂O₄(第二步)作为清洗剂, 在 15、0.15 MPa 压力的条件下的清洗效果较好。

关键词:陶瓷膜; 清洗; 酵母菌悬浊液

中图分类号: TQ023.8 **文献标识码:** A **文章编号:** 1671-7643(2002)03-0074-04

陶瓷膜在食品工业中的应用始于 20 世纪 80 年代。^[1]在许多发酵行业分离过程中, 无论是要回收重复使用酵母菌, 还是要收集滤液, 酵母菌所引起的污染是不容忽视的。本文主要研究酵母菌悬浊液在分离过程中对无机陶瓷膜的污染并选择有效的清洗剂和清洗条件, 目的是提高实际工业生产中陶瓷膜的利用率。

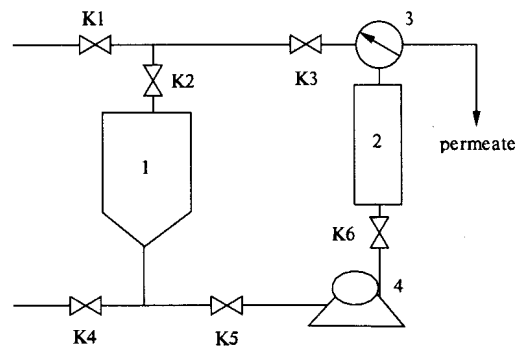
在工业生产中, 通常培养的酵母细胞平均直径为 4~6 μm。酵母的细胞壁的化学组成较特殊, 其结构类似三明治——内层由 β-葡聚糖 (glucan) 构成细胞壁的骨架, 外层为甘露聚糖 (mannan), 其间夹有一层蛋白质分子^[2]。葡聚糖是由葡萄糖组成的均一多糖, 酵母细胞壁含有碱不溶性、酸溶性、碱溶性 3 种葡聚糖。用 4% (质量分数) HCl 在室温下处理酵母, 对蛋白质影响不大, 但可把糖元及 (1-6)-D 葡聚糖除去, 使酵母多糖含量降低; 用 2% (质量分数) NaOH 在 60 处理酵母, 可使蛋白质含量降低并除去碱溶性葡聚糖、甘露聚糖^[3~4]。在膜清洗程序设计中, 主要根据酵母菌自身的组成和各种清洗剂的清洗机理进行选定。

实验结果表明, 对酵母菌悬浊液污染后的无机陶瓷膜, 选用 NaClO(第一步) + HNO₃(第二步)作为清洗剂, 或选择 Ca(OH)₂(第一步) + H₂C₂O₄(第二步)作为清洗剂的清洗效果较好。

1 实验部分

1.1 实验装置

自行设计了一套陶瓷微滤系统装置, 见图 1。膜管由江苏华硅陶瓷技术开发公司提供。陶瓷膜管参数为: 膜材质 -Al₂O₃, 膜管长 425 mm, 19 通道, 通道内径 4 mm, 膜孔径 0.2 μm。



1 储料桶 2 无机膜组件 3 压力表 4 泵 K1~K6 阀

图 1 陶瓷微滤膜分离系统示意

Fig. 1 Schematic of ceramic microfiltration system

1.2 实验药品

选用的清洗剂有以下几种: HNO₃、NaOH、Ca(OH)₂、NaClO、SDS、EDTA、H₂C₂O₄, 均为化学纯, 配制时以质量百分比计。配制滤液所用酵母干粉为安琪酵母, 悬浊液中酵母菌质量分数为 3.64%。

* 收稿日期: 2001-10-26

作者简介: 沈丽明(1979-), 女, 江苏武进人, 硕士, 主要研究方向为无机非金属材料。

(文中所涉及百分数均为质量分数)

1.3 清洗条件

温度:25、15;压力:0.10 MPa、0.15 MPa、0.20 MPa;清洗时间:单步清洗约30 min,两步清洗清洗效果确定;清洗效果用清水通量恢复率(清水通量恢复率=清洗后清水通量/污染前清水通量)表示。

2 结果与讨论

2.1 酵母菌悬浊液的分离情况

膜分离技术是用膜作为选择层,允许某些组分通过而保留混合物中的其他组分,从而达到分离目的的一类技术。但是,在使用过程中,一个主要问题是由于膜污染,渗透通量随运行时间延长而降

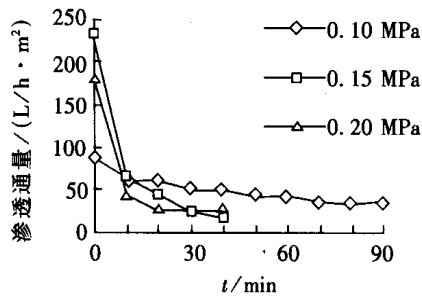


图2 25 下酵母菌悬浊液分离时通量随时间的变化情况

Fig.2 Variation of flux with time for filtration of microzyme suspension at different pressures (25)

低。图2与图3分别是在25、15下,酵母菌悬浊液在分离过程中通量随时间的变化情况。一般说来,操作压力增加,初始通量也随之增加,但随着时间的延长,通量下降的趋势更严重。图2中,0.15 MPa压力下分离情况的起始通量反常,起始通量较0.20 MPa压力下高,原因可能是在0.15 MPa压力下,没能有效控制温度,使得操作过程中升温过高,导致通量上升。

2.2 各种清洗剂的清洗效果

根据酵母菌的组成以及各种清洗剂的清洗机理,我们选择了一些清洗剂对酵母菌污染后的陶瓷膜管进行分步清洗,试验结果如表1~4所示。

从表1可看出,在0.10 MPa压力下操作时,NaClO的清洗效果较好,其余几种清洗剂的效果相差不多。这可能是由于强氧化剂不仅对糖苷键起作

用,还能打开蛋白质中许多重要的键,例如,它可以氧化蛋白质中的二硫键^[5],断开肽链与肽链之间的连接。因而酵母菌的细胞壁溶解,污染沉积层松动,在循环清洗液的冲刷下达到清洗目的,之后,用HNO₃作第二步清洗,效果略有提高,原因是HNO₃降低糖元和酸溶性葡聚糖,进一步破坏细胞壁。在

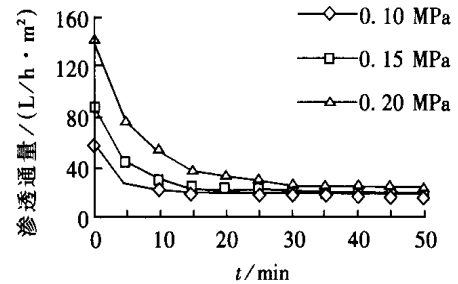


图3 15 下酵母菌悬浊液分离时通量随时间的变化情况

Fig.3 Variation of flux with time for filtration of microzyme suspension at different pressures (15)

表2中,NaClO的清洗效果下降,Ca(OH)₂的清洗效果比其他清洗剂的效果要好,原因是:在本实验中,压力增大,错流压差减小,错流速度随之下降(就本实验装置而言),即冲刷效果减小,也就导致清洗效果下降;而2%Ca(OH)₂饱和溶液中含有大量没有溶解的溶质,刚好起到冲刷作用。多糖不溶于水、稀酸、稀碱,也不溶于一般的有机溶剂,因此估计H₂C₂O₄对酵母细胞壁的作用甚微,但从表2中看到,用H₂C₂O₄作第二步清洗,清洗效果有较大的提高,原因可能是H₂C₂O₄与滤液中的Ca²⁺形成沉淀,也起到冲刷效果。实验结果还显示出,NaClO与H₂O₂同为强氧化剂,但清洗效果相差悬殊,原因可能是两者对糖苷键、肽链的作用点不同;两步清洗中,2%NaClO+2%HNO₃效果下降,而2%H₂O₂+2%HCl的效果大增,原因可能是:在相等条件下,HCl较HNO₃更易破坏细胞壁。在表3中,Ca(OH)₂与NaClO的清洗效果都不理想。原因是:压力提高,错流速度锐减(就本实验装置而言),不能有效冲刷管壁上的沉积物。对Ca(OH)₂饱和溶液来说,溶质颗粒较大,在冲刷速度不够的情况下,本身沉积下来,反而加快污染。

根据以上实验数据(表1~3),我们可以认为两步清洗并不是单个清洗剂清洗效果的简单加和,有些两步清洗恢复率提高较大,但大都效果不明显,

有的甚至下降。

表1 0.10 MPa, 25 下各种清洗剂的清洗效果

Table 1 Cleaning effect of various reagents at 0.10 MPa, 25

清洗剂种类	清洗剂质量分数	恢复率/ %
酸	2 % HNO ₃	17.76
碱	2 % NaOH	26.81
	2 % Ca(OH) ₂	28.64
氧化剂	2 % NaClO	60
表面活性剂	1.5 % SDS	29.83
螯合剂	1 % EDTA	20.72
两步清洗	1.5 % SDS + 1 % EDTA	26.45
	2 % NaClO + 2 % HNO ₃	66.32
	2 % HNO ₃ + 2 % NaOH	25.98
	1 % EDTA + 2 % HNO ₃	16.54
	2 % NaOH + 1 % H ₂ C ₂ O ₄	18.0

表2 0.15 MPa, 25 下各种清洗剂的清洗效果

Table 2 Cleaning effect of various reagents at 0.15MPa, 25

清洗剂种类	清洗剂质量分数	恢复率/ %
酸	2 % HCl	18.18
碱	2 % Ca(OH) ₂	48.0
氧化剂	2 % NaClO	33.33
表面活性剂	2 % H ₂ O ₂	8.45
两步清洗	2 % Ca(OH) ₂ + 1 % H ₂ C ₂ O ₄	52.17
	2 % H ₂ O ₂ + 2 % HCl	40.0
	2 % NaClO + 2 % HNO ₃	32.43

表3 0.20 MPa 25 下各种清洗剂的清洗效果

Table 3 Cleaning effect of various reagents at 0.20 MPa, 25

清洗剂种类	清洗剂质量分数	恢复率/ %
碱	2 % Ca(OH) ₂	16.67
氧化剂	2 % NaClO	16.07
两步清洗	2 % NaClO + 2 % HNO ₃	9.36

针对碱液对葡聚糖,甘露聚糖,蛋白质都有影响这一特征^[3~4],同时参考表1~3的实验数据,我们选用Ca(OH)₂作为清洗剂,同时选用H₂C₂O₄作为两步清洗剂在15 下进行清洗研究,实验结果(表4)表明:选择2%Ca(OH)₂+1%H₂C₂O₄作两步清洗,在15、0.15 MPa压力的清洗条件下的清洗效果较好。另外,酵母菌与Ca(OH)₂反应生成物为絮状物,其组成还有待分析。

表4 15 下清洗剂在不同压力下的清洗效果

Table 4 Cleaning effect of the reagent at different pressures(15)

清洗剂种类	清洗剂质量分数	压力/MPa	恢复率/ %
碱	2 % Ca(OH) ₂	0.10	38.49
		0.15	40.41
		0.20	24.06
两步清洗	2 % Ca(OH) ₂ + 1 % H ₂ C ₂ O ₄	0.10	69.57
		0.15	73.17
		0.20	40.65

2.3 清洗时间对通量恢复的影响

一般说来,随着清洗时间的延长,通量恢复情况越来越好,不过清洗时间太长,会造成能耗过大等问题,在工业应用中也不实际。因此,具体清洗多长时间需要综合考虑。图4和图5是在不同条件下,清洗过程中清洗剂通量随清洗时间的变化。

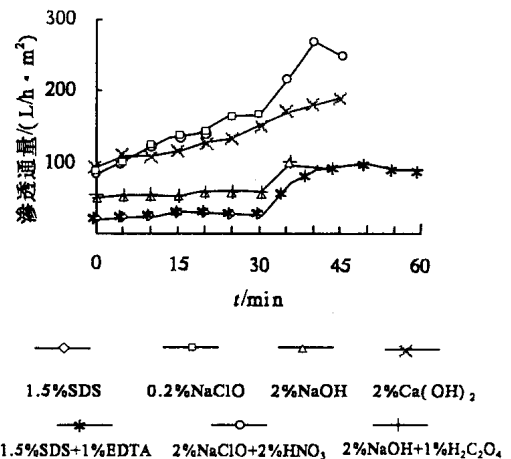


图4 0.10 MPa, 25 下清洗时间对通量恢复的影响

Fig.4 Influence of cleaning-time on the recoverability of flux at 0.10 MPa, 25

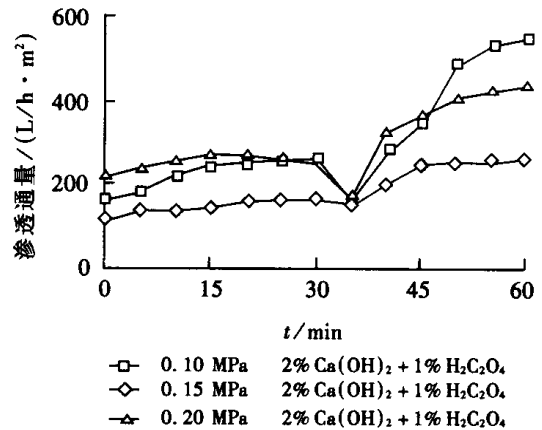


图5 15 下清洗时间对通量恢复的影响

Fig.5 Influence of cleaning-time on the recoverability of flux at 15

基本上每种清洗剂的通量都随着时间的延长而增大(个别除外),清洗情况较好的是:2%NaClO(第一步)+2%HNO₃(第二步)在25、0.10 MPa压力下分别清洗30 min和10 min(清水通量恢复率66.32%);Ca(OH)₂(第一步)+H₂C₂O₄(第二步)在15、0.15 MPa压力下分别清洗35 min和25 min(清

水通量恢复率 73.17%)。

2.4 清洗效果的重复性考察

对一种清洗剂能否在工业上应用,并不是一两次清洗结果好坏能说明问题的,需要进行重复性效

果考察。表 5 结果说明:对于清洗酵母菌悬浊液污染后的无机陶瓷膜来说,2%NaClO(第一步)+2%HCl(第二步)和Ca(OH)₂(第一步)+H₂C₂O₄(第二步)是两种比较稳定的清洗剂。

表 5 2%NaClO+2%HNO₃,2%Ca(OH)₂+1%H₂C₂O₄ 的清洗效果

Table 5 Cleaning effect of 2%NaClO+2%HNO₃,2%Ca(OH)₂+1%H₂C₂O₄

清洗剂	2%NaClO+2%HCl(0.10MPa,25)					2%Ca(OH) ₂ +1%H ₂ C ₂ O ₄ (0.15MPa,15)				
清洗次数	1	2	3	4	5	1	2	3	4	5
恢复率/ %	66.32	61.71	56.31	58.72	57.30	73.17	76.01	72.03	72.55	72.26

3 结 论

两步清洗的清洗效果并不是单种清洗剂清洗效果的简单叠加。对于无机陶瓷微滤膜在分离酵母菌悬浊液时产生的污染,找到了可行的清洗方法。

3.1 用 2% NaClO(第一步)+2%HNO₃(第二步)溶液在 25 和 0.10 MPa 下分别清洗 30 min 和 10 min,可使清水通量恢复 66.32% ;

3.2 用 2%Ca(OH)₂(第一步)+1%H₂C₂O₄(第二步)溶液在 15 和 0.15 MPa 下分别清洗 35 min 和 25 min,可使清水通量恢复 73.17% 。

从清洗后通量的恢复程度、通量的稳定程度和清洗的重复程度进行考察,确定 2% NaClO+2%HNO₃ 和 2%Ca(OH)₂+1%H₂C₂O₄ 是较好的清洗剂。

参考文献:

- [1] 袁志好,孟广耀.新型无机陶瓷膜的特性及其在食品和生物技术中的应用[J].安徽农业大学学报,1995,22(3):334-338.
- [2] 周德庆.微生物教程[M].北京:高等教育出版社,1993.51.
- [3] 赵光远,钟文辉,殷蔚申.用废啤酒酵母自溶残渣制碱不溶性葡聚糖的研究[J].食品科学,1997,18(2):23-27.
- [4] 赵光远,殷蔚申,吴小荣.用废啤酒酵母制备碱不溶性葡聚糖的研究[J].微生物学通报,1997,24(3):148-152.
- [5] 沈同,王镜岩.生物化学(第二版)[M].北京:高等教育出版社,1990.101.

Cleaning of polluted ceramic membrane in microzyme separation

SHEN Li-ming, JIN Jiang, CHEN Yue

(College of Materials Science and Engineering, Nanjing University of Technology, Nanjing 210009, China)

Abstract: The cleaning effect of several cleaning reagents on ceramic membrane polluted by suspension of microzyme has been determined experimentally. The selection of cleaning reagents is based on the composition and structure of microzyme and the reagents' cleaning mechanism. The experiments have been conducted under three pressures, 0.10 MPa, 0.15 MPa and 0.20 MPa. During these experiments, not only the influence of cleaning-time and cleaning-pressure on the cleansers' effect, but also the stability of the reagents' cleaning effect have been examined. The results showed that 2%NaClO+2%HNO₃ and 2%Ca(OH)₂+1%H₂C₂O₄ are most effective cleansers, the respective recoverability of flux reaching 66.32% at 25 and 0.10 MPa after cleaning for 40 minutes and 73.17% at 15 and 0.15 MPa after cleaning for 60 min.

Key words: ceramic membrane; cleaning effect; suspension of microzyme