

实验十三 固相反应动力学

一、实验目的

验证固相反应理论,通过本实验达到进一步了解固相反应机理。通过测定BaCO₃-SiO₂系统中给定组成的固相反应速度常数,熟悉测定固相反应速度的仪器及方法。

二、实验原理

固态物质中的质点(分子、原子或离子)是不不断振动的(除绝对零度外),随着温度升高,振幅增大,当达到一定温度时(各种物质不同),由于存在热起伏,使某些质点具有了一定的能量,以至于可以跳离其原来的位置,而产生质点的迁移。这一过程对于单元系统来说就是烧结的开始。这一过程在无气相和液相时也能进行,这就是狭义的固相反应。从广义上讲,所谓固相反应就是有固体物质参加的反应。

固相反应全部过程可分为扩散过程、反应过程及晶核形成过程这三个部分。其中进行得最慢的一个过程控制着整个过程的进行。许多固相反应是由扩散过程控制的,在这种情况下,等温固相反应动力学有三种可能性:

1. 新形成的反应产物层阻碍扩散作用:此时反应速度与产物层的厚度 y 成反比:

$$dy/dt=K/y \quad (1)$$

2. 新形成的反应产物层与扩散作用无关:

$$dy/dt=K \quad (2)$$

3. 新形成的反应产物层能促进扩散作用:

$$dy/dt=Ky \quad (3)$$

实际上大部分固相反应属于第一种类型.由(1)式积分得:

$$y^2=Kt \quad (4)$$

由于实际测量反应产物层厚度比较困难,因此,通常用反应产物百分数 x 来表示反应程度.设颗粒为球形且反应物与产物的比重相等,则可推得如下方程:

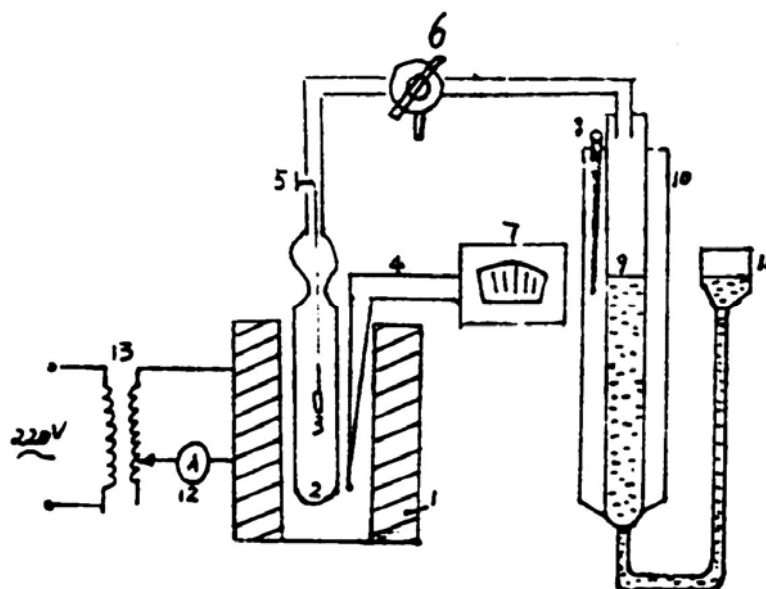
$$\left[1 - \sqrt[3]{\frac{100-x}{100}}\right]^2 = Kt$$

对于BaCO₃-SiO₂系统,可以用测量反应时放出得气体体积或系统重量损失(重量法)来计算反应产物百分数。但因重量法灵敏度差,故常采用量气法。

量气法一般都在负压下(-40mmHg)进行, 这样实验结果准确度高。本实验为便于控制和操作, 在常压下进行。

三、实验仪器设备及流程

实验装置如图 1 所示。



1. 高温炉; 2. 反应管; 3. 反应小筒; 4. 热电偶; 5. 挂筒钩; 6. 三通开关; 7. 温度控制器;
8. 水银温度计; 9. 量气筒; 10. 水套管; 11. 水准瓶; 12. 电流表; 13. 调压变压器

图 1 量气法装置线路图

四、实验操作步骤

(1) 在分析天平上称 0.4~0.5 克样品于铂金小筒内, 塌实, 接上悬丝, 然后置于炉内反应管中, 挂于小钩上。

(2) 检查仪器密封情况, 不漏气方可进行实验。采用提高(或降低)水准瓶, 使之产生一个水位差(压力差)的方法来检查漏气情况。

(3) 检查线路后, 接通电源, 按 $10^{\circ}\text{C}/\text{min}$ 的升温速度升温至 800°C , 并保温 10 分钟, 旋三通开关使反应管与量气筒接通(到指定温度前, 反应管放空), 记下量气筒的起始读数。

(4) 作好准备工作后, 将悬丝脱开, 使铂金小筒落到反应管中, 同时按动秒表记录时间。第一分钟内每 20 秒记录一次量气管上的读数。注意读数时应将水准瓶与量气管中的液面保持在同一水平上(为什么?), 一分钟以后, 每分钟读一次, 10 分钟后二分钟读一次, 20 分钟后每 5 分钟读一次, 至 60 分钟实验结束。

注意: 整个实验中应严格控制温度, 波动范围为 $<5^{\circ}\text{C}$ 。

样品制备

将BaCO₃和石英砂研细，过 4900 孔筛，SiO₂在空气中加热至 800℃，保温 5 小时，BaCO₃在CO₂气氛中加热到 400℃，保温 4 小时，除去其颗粒表面的吸附水和其它气体，并消除研磨时表面产生的应力。把热处理后BaCO₃和SiO₂按分子比 1:2 配好混匀，防于干燥器内备用。

五、数据处理

(1) 根据实验时的气压及水温，将记录的气体体积换算成为标准状态下气体的体积。

(2) 按反应方程式计算反应的 x 和 $\left[1 - \sqrt[3]{\frac{100-x}{100}}\right]^2$

x 的求法：

$$\text{因BaCO}_3\text{:SiO}_2=1:2, \quad n_{\text{CO}_2} = \frac{PV}{RT}, \quad n_{\text{BaCO}_3} = \frac{W_{\text{试样}}}{M_{\text{BaCO}_3} + 2M_{\text{SiO}_2}}$$

$$\text{有: } x = \frac{n_{\text{CO}_2}}{n_{\text{BaCO}_3}} \times 100$$

其中： n_{CO_2} 、 n_{BaCO_3} 分别为CO₂和BaCO₃的摩尔数

M_{BaCO_3} 、 M_{SiO_2} 分别为BaCO₃和SiO₂的分子量

$W_{\text{试样}}$ 表示试样的重量。

(3) 以 $\left[1 - \sqrt[3]{\frac{100-x}{100}}\right]^2$ 为纵坐标，时间 t 为横坐标作图。并由所作曲线的斜率计算在给定温度下反应速度常数 K 。

六、分析讨论题

1. 把BaCO₃与SiO₂的分子比由 1:2 改为 2:1 对实验有何影响？
2. 影响本实验准确性的因素有哪些？在实验的后期数据为什么偏离直线？
3. 根据本实验可以获得固相反应动力学中哪些数据？如何获得？

(执笔人：兰祥辉)