

实验三 粘土的结构与性能研究

一、实验目的及要求:

巩固层状硅酸盐矿物的晶体结构知识;观察并熟悉粘土胶粒的电泳现象,即用宏观电泳仪测定粘土胶体的电泳速度并计算其 Zeta 电位;进行电解质对 Zeta 电位影响的实验;掌握测定粘土阳离子交换容量的方法。通过实验增强材料结构与性能之间关系的理解。

二、实验原理

一般将高岭石、蒙脱石、伊利石、蛭石等归结为粘土类矿物,为层状结构的硅酸盐矿物。其矿物粒度极细,一般在 $0.1\sim 10\mu\text{m}$ 范围内,具有较高的比表面积,如高岭石约为 $20\text{m}^2/\text{g}$,蒙脱石约为 $10020\text{m}^2/\text{g}$,因而表现出一系列的表面化学性质,如荷电性、离子的吸附与交换、电动电位以及诸如流变、触变、可塑等粘土-水系统的胶体性质。

1. 粘土的结构

粘土为典型的层状结构,它是硅氧四面体在二维平面内通过三个共用氧连接而延伸成一个硅氧四面体层,硅氧层中(图 1),处于同一平面的三个氧离子都被硅离子共用而形成一个无限延伸的六节环层,这三个氧为桥氧。另一个顶角向上的氧(自由氧),与硅氧层以外的阳离子如 Al^{3+} 、 Mg^{2+} 、 Fe^{2+} 、 Fe^{3+} 等相连,形成 Al-O 、 Mg-O 等八面体。自由氧在空间排列形成六边形网络,因此 Al-O 、 Mg-O 八面体也连成六边形网络。八面体之间以共棱方式相连,当八面体中的 O^{2-} 只被两个阳离子共用时,形成二八面体,当八面体中的 O^{2-} 被三个阳离子共用时,则形成三八面体。但不论是二八面体还是三八面体,在形成六边形网络时总有一些 O^{2-} 离子不能被 Si^{4+} 离子所共用, O^{2-} 离子多余的一价由 H^+ 离子来平衡,这就是在层状硅酸盐晶体的化学组成中为什么都有 $(\text{OH})^-$ 离子存在的原因。由此可知,层状硅酸盐晶体结构中的基本单元是硅氧四面体层和含有氢氧的铝氧和镁氧八面体层。

硅氧四面体层和铝氧或镁氧八面体层的连接方式有两种,一种是 1:1 型层状结构,即由一层四面体层和一层八面体层相连,另一种是 2:1 型层状结构,即由两层四面体层夹一层八面体层,(图 2)。层与层之间以微弱的分子键或 OH^- 离子产生的氢键来联系,所以层之间可以有水分子存在,某些阳离子也可以以水化阳离子的形式进入层间。

图 3 和图 4 中示出了高岭石和蒙脱石的晶体结构。高岭石($\text{Al}_4[\text{Si}_4\text{O}_{10}](\text{OH})_8$)的晶体结构属于三斜晶系 $C1$ 空间群, $a_0=0.5139\text{nm}$, $b_0=0.8932\text{nm}$, $c_0=0.7371\text{nm}$, $\alpha=91^\circ 36'$, $\beta=104^\circ 48'$,

$\gamma=89^{\circ}54'$, $Z=1$, 是 1:1 型层状结构, 层之间的联系主要是氢键, 结构单位层间不易进入水分子, 可以交换的阳离子容量也小。

蒙脱石 $((M_xnH_2O)(Al_{2-x}Mg_x)[Si_4O_{10}](OH)_2)$ 的晶体结构属于单斜晶系 $C2/m$ 空间群, $a_0 \approx 0.523nm$, $b_0 \approx 0.906nm$, c_0 值可变, 当结构单位层之间无水时 $c_0 \approx 0.960nm$, 如果结构单位层之间有水分子存在, 则 c_0 值将随水分子的多少以及层间可交换的阳离子不同而不同, $Z=2$, 为 2:1 型层状结构。在铝氧八面体层中, 大约有 1/3 的 Al^{3+} 离子被 Mg^{2+} 离子取代, 为了平衡多余的负电价, 结构单位层之间有其它阳离子进入, 如 Na^+ 、 Ca^{2+} 等离子以水化阳离子的形式进入结构, 但水化阳离子和硅氧四面体中 O^{2-} 离子的作用力较弱, 在一定的条件下这些水化阳离子容易被交换出来, 因此, c 轴可以膨胀以及阳离子交换容量大是蒙脱石的结构特征。

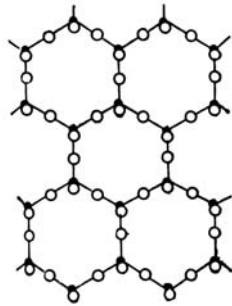


图 1 硅氧四面体层结构

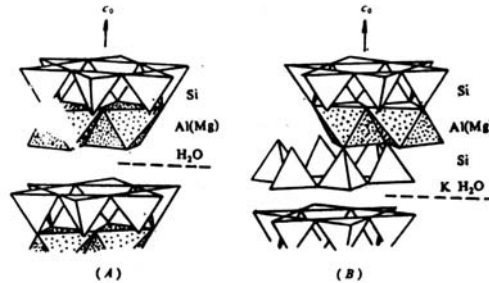


图 2 层状结构中硅氧四面体层和铝氧或镁氧八面体层的连接方式 (A) 1:1 型 (B) 2:1 型

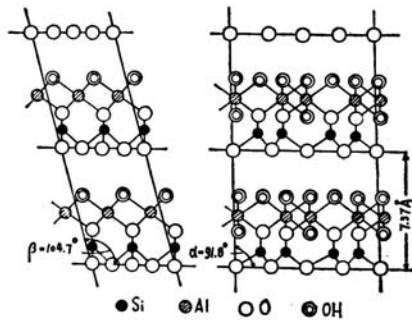


图 3 高岭石的晶体结构

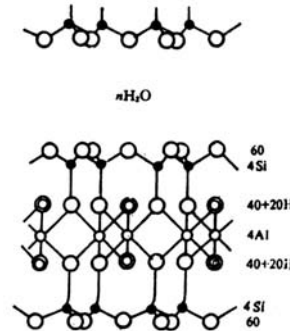


图 4 蒙脱石的晶体结构

2. 粘土胶体的电动电位

电泳是胶体体系在直流电场的作用下胶体分散相在分散介质中作定向移动的电动现象。按照 Gouy-chapman 提出并由 Stein 发展的扩散双电层模型, 胶体分散相的电泳现象是由于胶粒与液相接触时, 在胶粒周围形成了连续扩散双电层, 并在扩散双电层的滑动面上相互均匀液相介质具有一个电位即 Zeta 电位(ζ -电位)。根据静电学原理, ζ -电位的数值与电泳速度有下列关系:

$$u = \frac{\zeta D}{4\pi\eta}$$

式中： u 为电泳速度， D 为分散介质的介电常数； η 为分散介质的粘度。因此，依据电泳速度的大小可以研究胶粒的电动电位和带电性质等情况。

必须明确，电动电位与热力学电位(ψ)不同，后者是指胶核与均匀液相间的电位差，即固—液间的电位差；而 ζ -电位是胶粒表面吸附层界面到均匀液相的电位(图 5)。与此相应，胶粒移动是胶核厚度为 δ 的带相反离子的吸附层共同移动。因此，胶粒移动是胶体 ζ -电位与外电场的作用结果。

由双电层模型推知，电介质对 ζ -电位有明显影响，当电介质浓度增大时，扩散双电层受到压缩(见图中扩散层厚度 d 被压缩 d' ，吸附层从 δ 变到 δ')，于是 ζ -电位也随之下降。

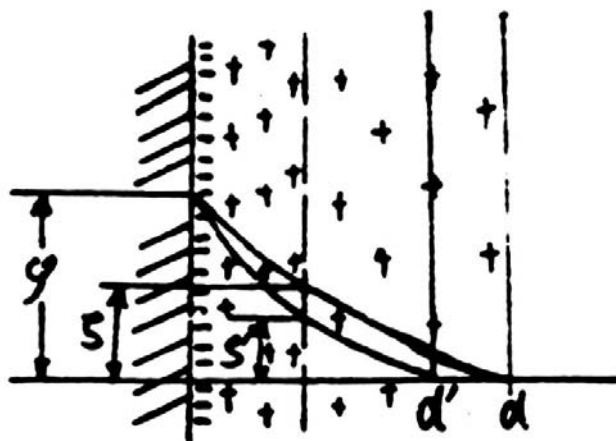


图 5 扩散双电层与 ζ -电位

当扩散层的厚度逐渐压缩至吸附层厚度时， ζ -电位也就不存在了。此外，电介质的离子电位和水化能力对 ζ -电位也有影响。对同一种粘土来说，当加入电解质浓度一定时，各种阳离子对 ζ -电位的影响符合赫夫曼斯次序，即电价愈低，水化离子半径越大的阳离子，愈能使扩散双电层加厚， ζ -电位增大。

测定胶体电泳速度的方法大致可分为两种，一为宏观的胶体界面移动法。另一为微观的颗粒移动法。相应地，电泳仪也分为两类：(1)宏观电泳仪—肉眼观察胶体界面的移动，以测定电泳速度。可以 U 形管电泳仪为代表。(2)微观电泳仪—在显微镜下观察胶粒的移动，以测定电泳速度。此类电泳仪可分载波片式与毛细管两种。测定方法应根据实际情况适当选用。

3. 粘土的阳离子交换

分散在水溶液中的粘土胶粒带有电荷，不仅可以吸附反电荷离子，而且可以在不破坏粘土本身结构的情况下，同溶液中的其它离子进行交换。粘土进行离子交换的能力(即交换容量，以“毫克量/每 100 克干粘土”表示)，随着矿物的不同而异。

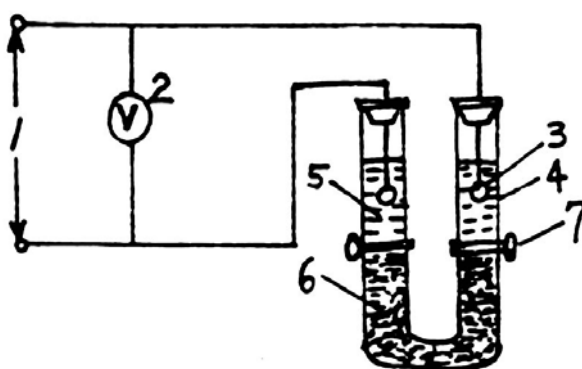
矿物	高岭石	蒙脱石	伊利石
阳离子交换容量毫克量/100 克	3~15	80~150	10~40

所以，测得离子交换容量，可以作为鉴定粘土矿物组成的辅助方法。

测定离子交换容量的方法很多，本实验采用钡粘土法。首先，以BaCl₂溶液冲洗粘土使粘土变成钡一土，再用已知浓度的稀H₂SO₄置换出被粘土吸附的Ba²⁺，生成BaSO₄沉淀，最后用已知浓度的NaOH溶液滴定过剩的稀硫酸，以 NaOH消耗量计算粘土的交换容量。

三、实验仪器设备及流程

1. 高岭石、蒙脱石结构模型
2. U型管界面电泳仪(见图 6)
3. 离心分离机
4. 分析天平
5. 粘土矿物试样
6. BaCl₂溶液(2 mol/l)、H₂SO₄溶液(0.1mol/l)、NaOH溶液(0.05mol/l)、酚酞溶液、离心试管、滴定管、锥形瓶、烧杯、移液管等。



1. 整流稳压输出端； 2. 直流电压表； 3. 铂电极； 4. 电泳管；
5. 辅助溶液(蒸馏水)； 6. 泥浆； 7. 活塞

图 6 U 形管界面移动电泳仪装置图

四、实验操作步骤

A 粘土矿物结构

1. 观察高岭石，蒙脱石的晶体结构，了解其属结构类型及其结构中正负离子的配位关系。

B 粘土-水系统的双电层实验—U 型管法

- (1) 称取一定量的粘土，研磨后配制成胶体溶液，使其浓度为 0.2 wt%。
 - (2) 将配制好的胶体溶液加入 U 形管，使液面超出两活塞，关闭活塞，倾出活塞上部的胶体溶液，用蒸馏水洗净活塞上的管子。
 - (3) 在活塞以上的管子内注入辅助溶液至一定的高度，并使两端水平。插入铂电极，并测出两铂电极之间的距离。
 - (4) 接好线路，确定正负极，将稳压器接上电源，一分钟后再逐步升高电压到 120V~150V 之间。
 - (5) 打开活塞，并同时接下秒表，待泥浆液面上升到一定位置时，记录时间和相应的移动距离以及界面移动的方向(向正极移动或向负极移动)。
- (1) 加入电解质BaCl₂到粘土胶体溶液中，经充分摇匀后，重复上述操作。

(以 DBL 电泳仪为例)

C 粘土的阳离子交换容量

- (1) 准确称取粘土矿物试样(0.5~0.3 克)三份(作三个平行试验，分别置于已知重量的干燥离心试管中，加 10ml BaCl₂溶液充分搅动(约 1 分钟)，然后离心分离，并吸出上面澄清溶液，如此，重复操作两次，加蒸馏水洗涤二次。
- (2) 小心吸净上层清液，然后将离心管与湿土样在分析天平中称量，算出湿度校正项。
- (3) 在称量后之土样中准确地加入 14ml(分两次加H₂SO₄溶液充分搅拌，放置数分钟，然后离心，离心后将上层酸液合并入一洁净烧杯中，用移液管准确吸出 10ml置于锥形瓶中，滴加酚酞指示剂三滴，用NaOH溶液滴定，滴定至摇动 30 秒钟红色不退为止。记下NaOH溶液的用量。
- (4) 吸取 10ml未经交换得H₂SO₄溶液，用相同的NaOH溶液滴定，记下所消耗的NaOH溶液毫升数。

五、 数据处理

- (1)指出高岭石，蒙脱石的结构类型以及正负离子的配位关系。

- (2) 求电泳淌度：

$$u = \frac{S}{t \cdot H}$$

S—界面移动距离(cm)

T—与 S 对应的移动时间(sec)

H—平均电位梯度，即单位长度内的电压， $H = \frac{V}{L}$

L—铂电极之间的距离

(3) 求电动电位:
$$\zeta = \frac{4\pi\eta u}{D} \times \delta$$

u —以 cm/s, V/cm 计

δ —以伏特(V)表示($\times 300^2$)

300^2 —绝对单位与伏特的换算系数

D —液体的介电常数, 水的介电常数为 80

η —液体的粘度, 以泊表示, 与测定时的温度有关。

(4)按下式计算粘土的交换容量, 并判断属于哪类粘土。

$$W = \left[\frac{14 \cdot C \cdot V_1 - (14 + L) \cdot C \cdot V_2}{10 \cdot m} \right] \times 100$$

式中: W—粘土的交换容量(毫克量/100 克)

C—NaOH 溶液浓度

V_1 —滴定 10ml 未经交换的 H_2SO_4 溶液所需的NaOH溶液毫升数

V_2 —滴定 10ml 交换后的 H_2SO_4 溶液所需的NaOH溶液毫升数

m—土样重量(克)

L—湿度校正项($L = g_1 - g_2$)

g_1 —湿土加离心管重(克)

g_2 —干土加离心管重(克)

六、分析讨论题

1. 硅酸盐晶体结构有哪 5 中结构形式? 高岭石和蒙脱石的晶体结构有何异同?
2. 根据实验结果, 判断粘土胶粒带何种电荷? 并从理论上加以说明。
3. 在胶体溶液中加入阳离子(或阴离子)时, ζ -电位如何变化? 为什么?
4. 分析你的实验结果中影响电泳速度、 ζ -电位的因素有哪些?
5. 粘土产生阳离子交换的原因是什么?
6. 在实验中为什么要进行湿度校正?
7. 制成Ba-土后用水洗涤过多的 $BaCl_2$, 试问冲洗次数是否受限制?
8. H^+ 为阳离子交换序首位, 为什么不直接用 H_2SO_4 制成H-土体系?